

取扱説明書

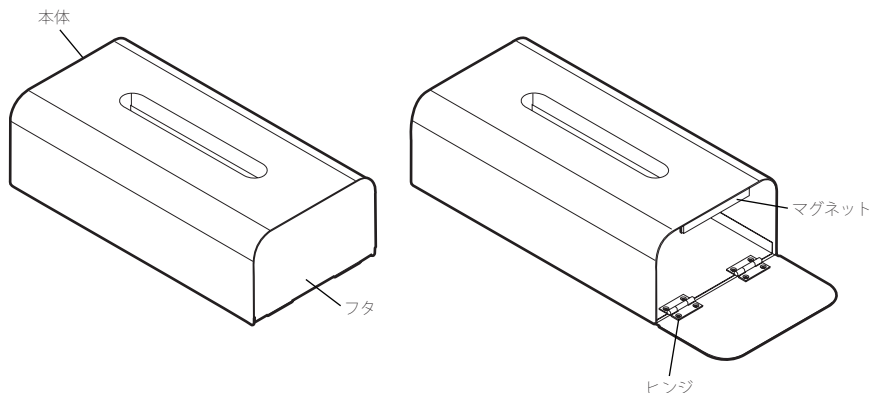
ティッシュケース

スタイリッシュティッシュケース TM3

このたびは弊社製品をご購入下さりありがとうございます。
正しく安全にご使用いただくために、この「取扱説明書」を必ずお読み下さい。

各部名称

スタイリッシュティッシュケース TM3



材質・仕上

部品名称	スタイリッシュティッシュケース TM3 材質・仕上
本体	SUS430HL 仕上
フタ	SUS430HL 仕上
ヒンジ	SUS304
マグネット	異磁性フェライト・ラバーマグネット

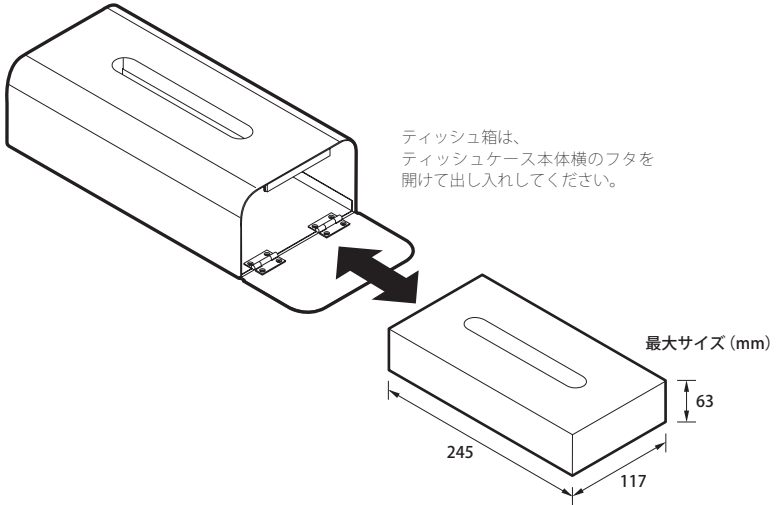


使用上の注意

- ・本製品は屋内用です。直射日光や熱の当たる所（暖房器具などのそば）での使用は避けて下さい。変形や変色の原因となります。
- ・平坦な場所に設置して下さい。
- ・商品各部や本体に過度に力を加えたり、重い物を載せたりしないで下さい。
- ・本来の用途外に使用しないで下さい。
- ・部品が外れたまま使用しないで下さい。
- ・故障や事故の原因になりますので、分解・修理・改造はしないで下さい。
- ・ティッシュ箱を設置した状態でタバコの火を近づけないで下さい。火災の恐れがあります。

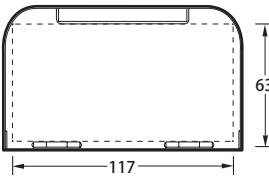


出し入れ時の注意



スタイリッシュ
ティッシュケース TM3
推奨ティッシュ箱サイズ

W 240 ~ 245
D 116 ~ 117
H 62 ~ 63



ティッシュ箱の高さによっては、出し入れする際にマグネット部分に
引っかかる場合があります。
その際は、ティッシュ箱の天面を少し抑えて出し入れしてください。



お手入れの仕方

- 通常のお手入れは、水をしばった柔らかい布で拭いて下さい。
- アルコール、シンナー、ベンジン、ミガキ粉、タワシ、化学ぞうきん等は、表面仕上を傷めたり変色の原因になりますので使用しないで下さい。
- 汚れがひどい時は、薄めた中性洗剤をご使用下さい。