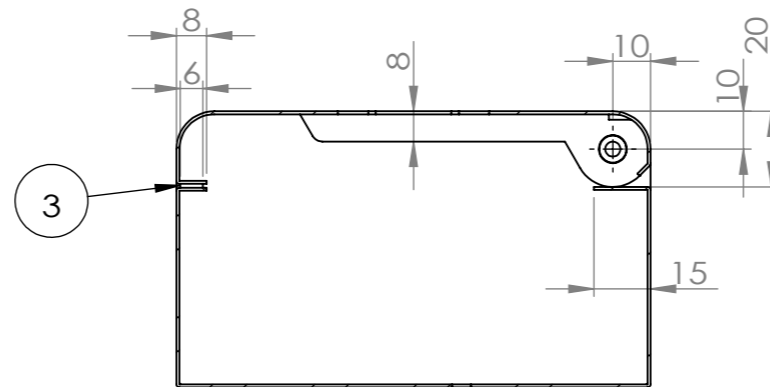
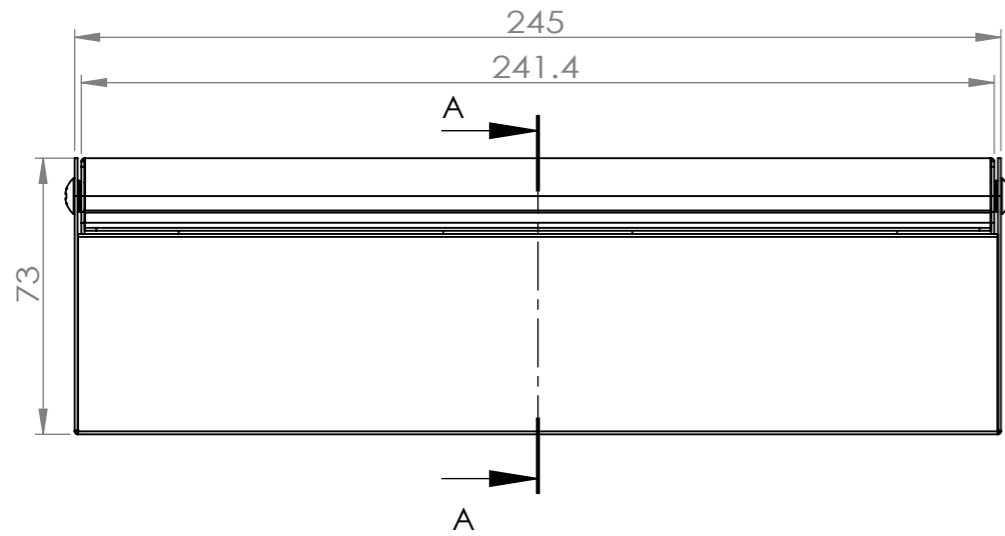
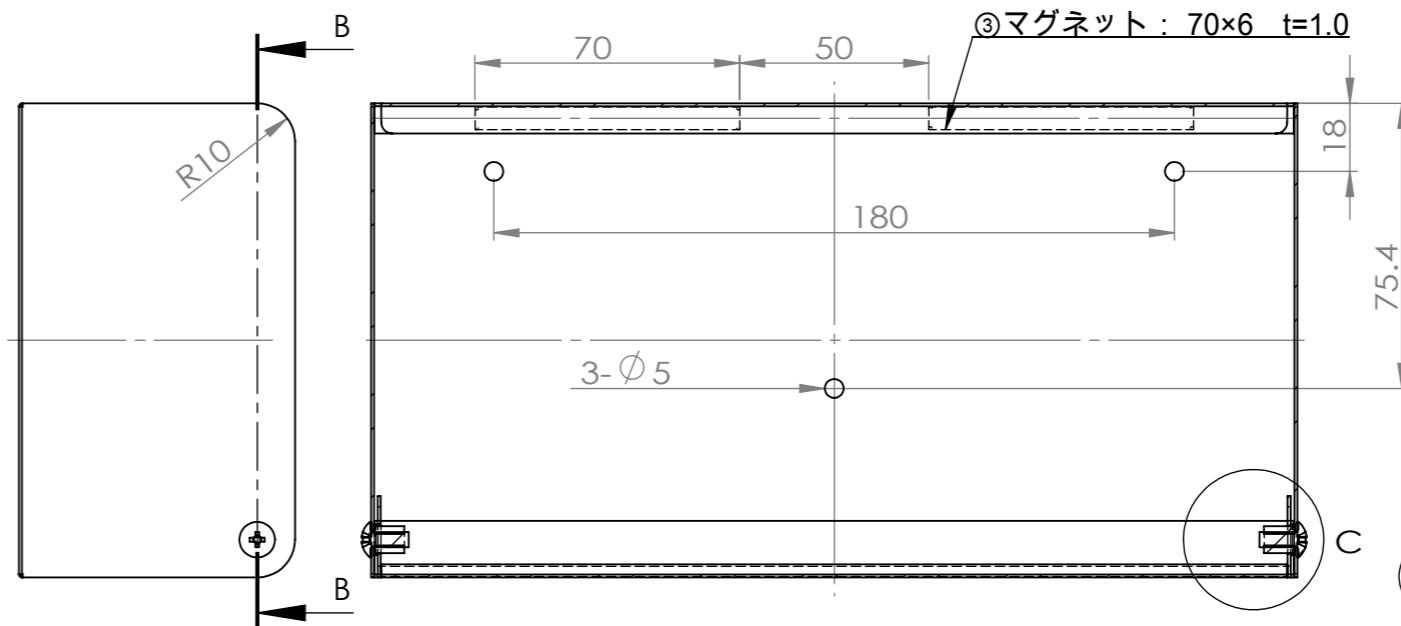
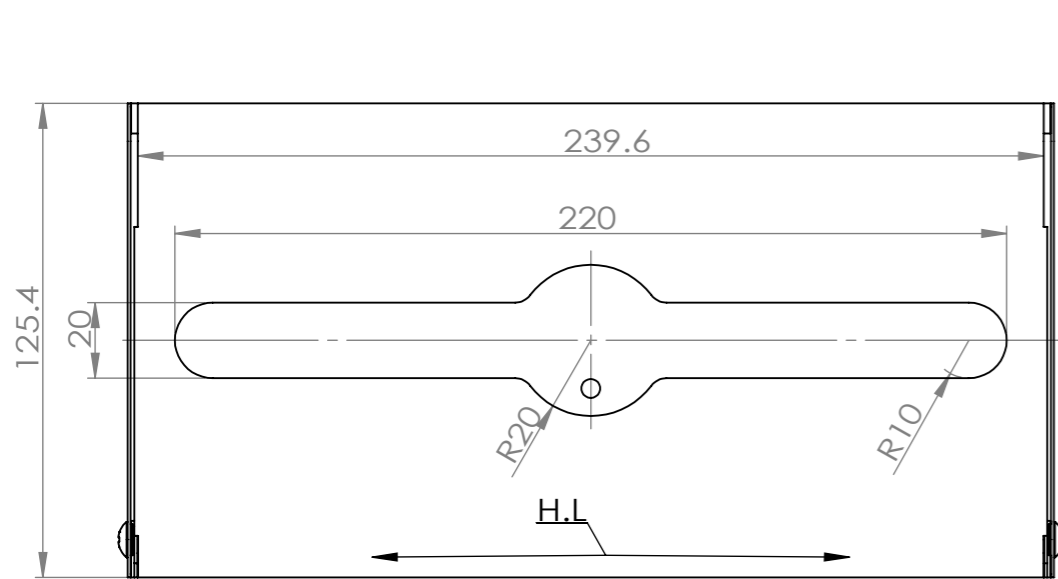
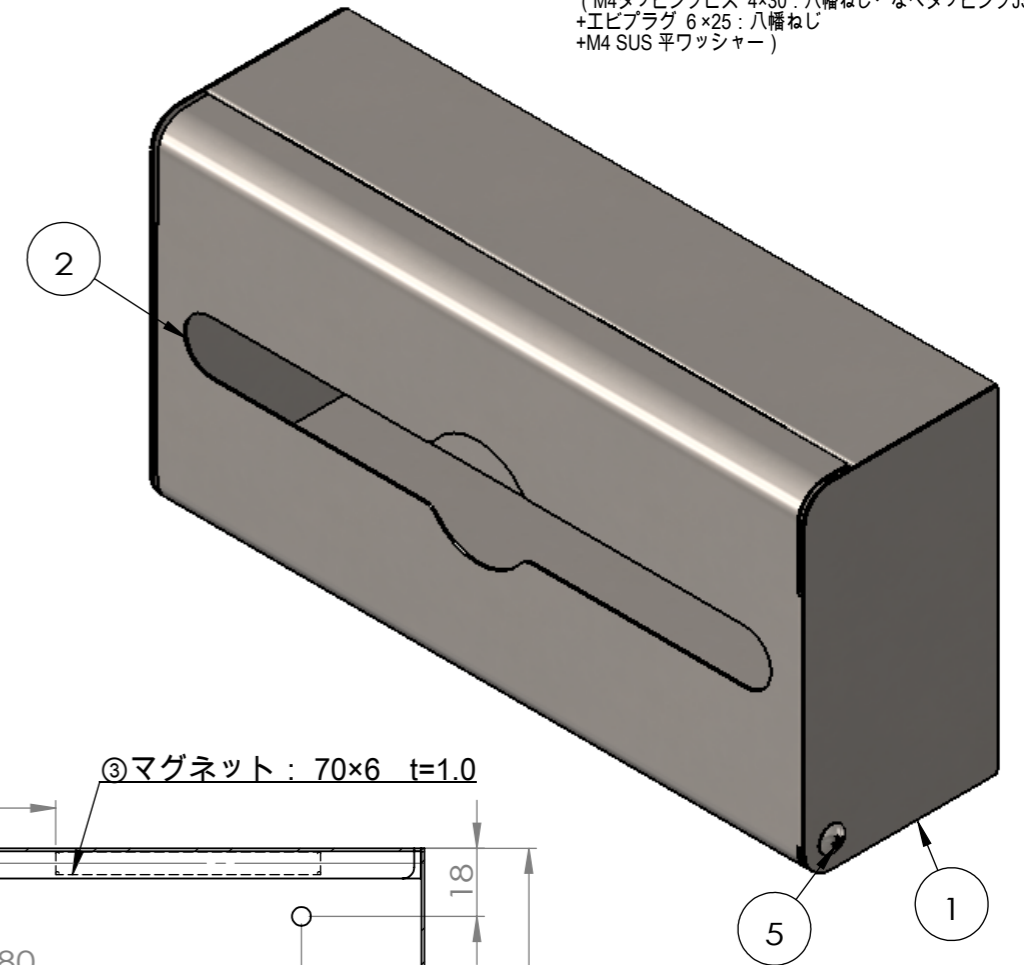


部品番号	部品名	数量	板厚	材質	処理	記事
1	本体	1	t=0.8	SUS430	HL	
2	回転フタ	1	t=0.8	SUS430	HL	
3	マグネット	2	t=1.0	マグネットシート		ジャンプ：12ESC
4	セルフクリンチング スペーサー	2		C-Steel		日邦産業：NDF-M4-8
5	M4トラスネジ	2				

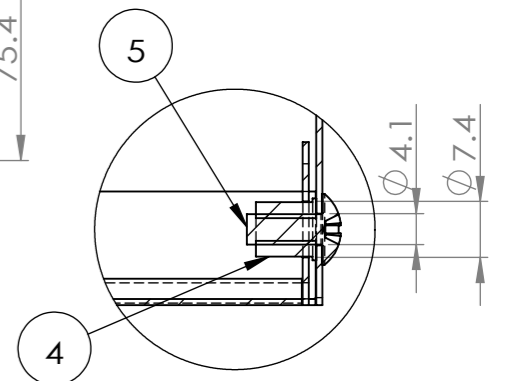
付属品：壁面固定用ビス 各3  
(M4タッピングビス 4×30：八幡ねじ・なべタッピングJS  
+エビプラグ 6×25：八幡ねじ  
+M4 SUS 平ワッシャー)



断面図 A-A



断面図 B-B



詳細図 C

品名	スタイリッシュ2 (壁面・卓上兼用)		
図面ver.	ver.01	製図年月日	2012/08/07
縮尺	1:2	A3	備考