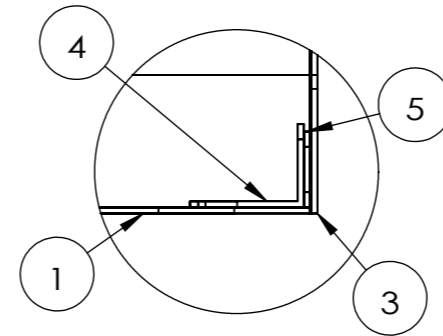
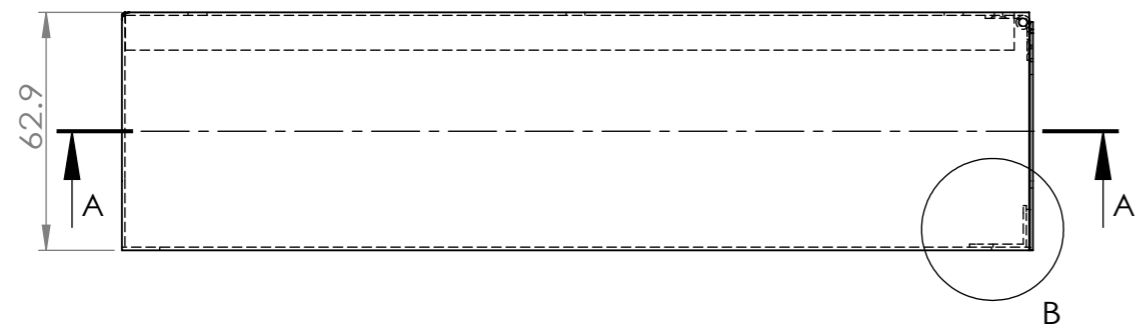
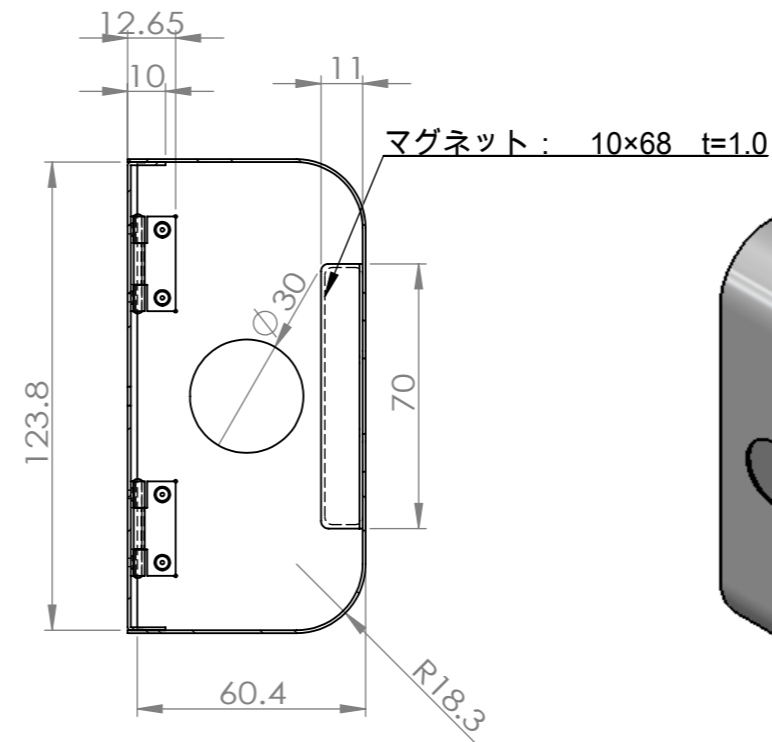
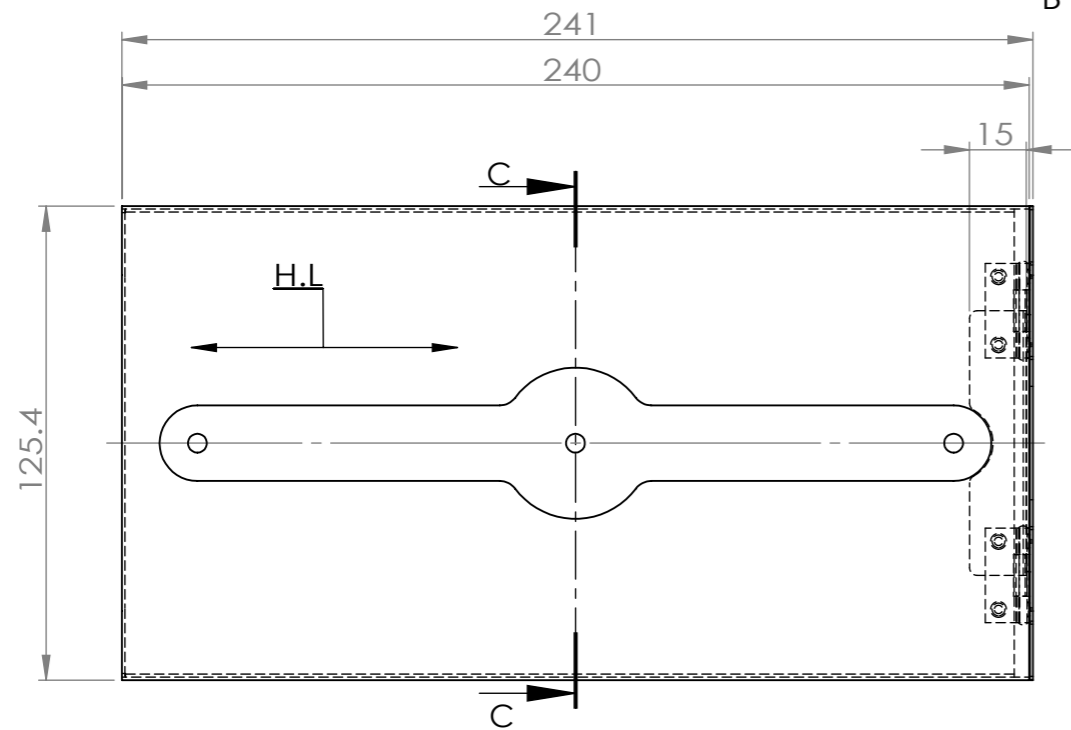


部品番号	部品名	個数	板厚	材質	処理	記事
1	本体	1	t=0.8	SUS430	HL	
2	ヒンジ	2		SUS304		栃木屋: TH_TM_112
3	フタ	1	t=0.8	SUS430	HL	
4	マグネット受け	1	t=0.8	SUS430	HL	
5	マグネット	1	t=1.0	マグネットシート		内側 面合わせ

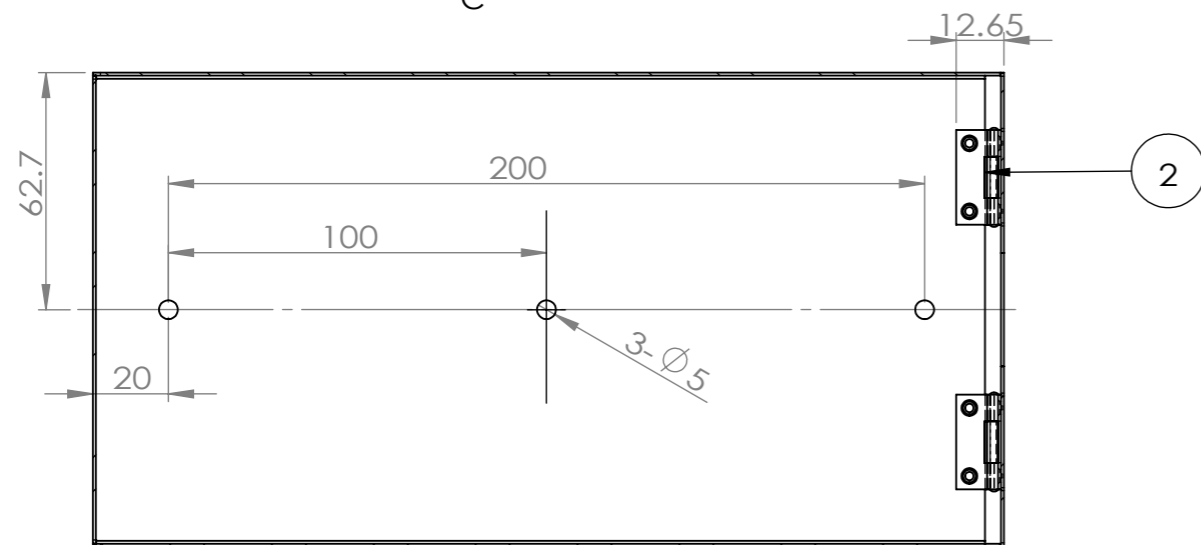
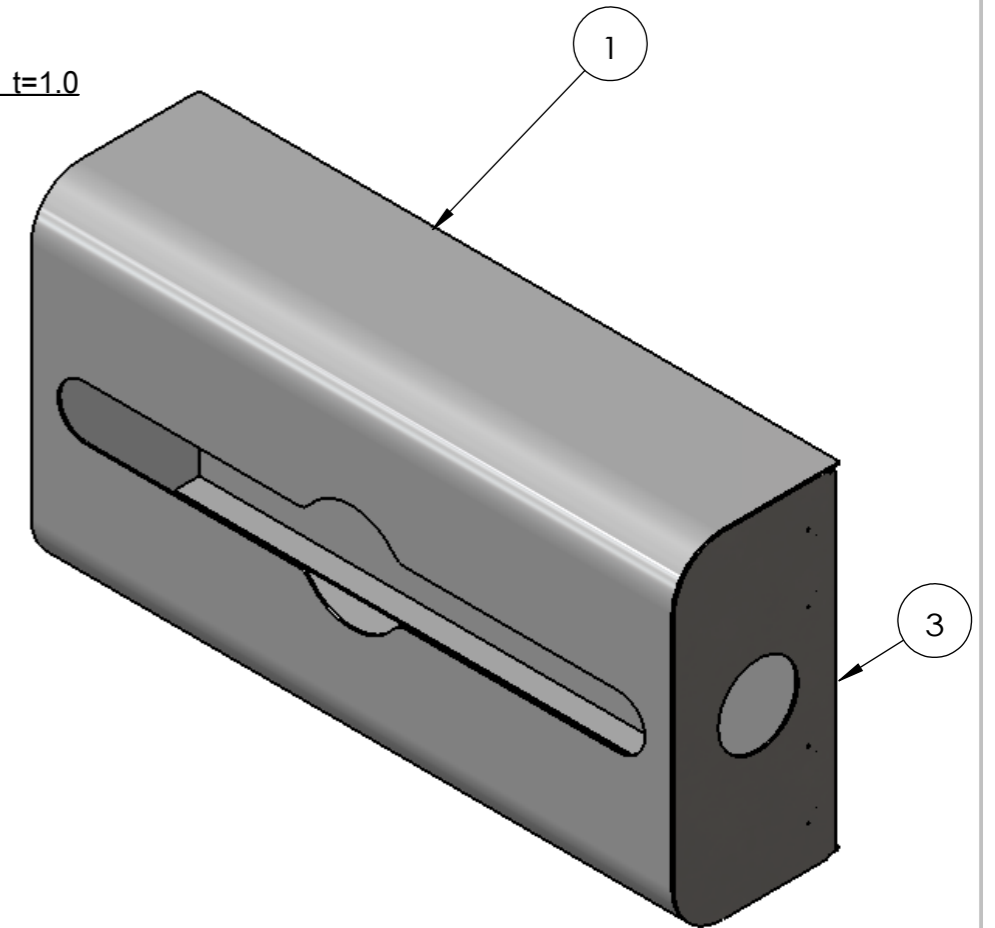
付属品: 壁面固定用ビス 各3  
(M4タッピングビス 4×30: 八幡ねじ・なべタッピングJS  
+エビプラグ 6×25: 八幡ねじ  
+M4 SUS 平ワッシャー)



詳細図 B  
スケール 1:1



断面図 C-C



断面図 A-A

品名	スタイリッシュ13 (壁面・卓上兼用)		
図面ver.	ver.02	製図年月日	2013/04/17
縮尺	1:2	A3	備考