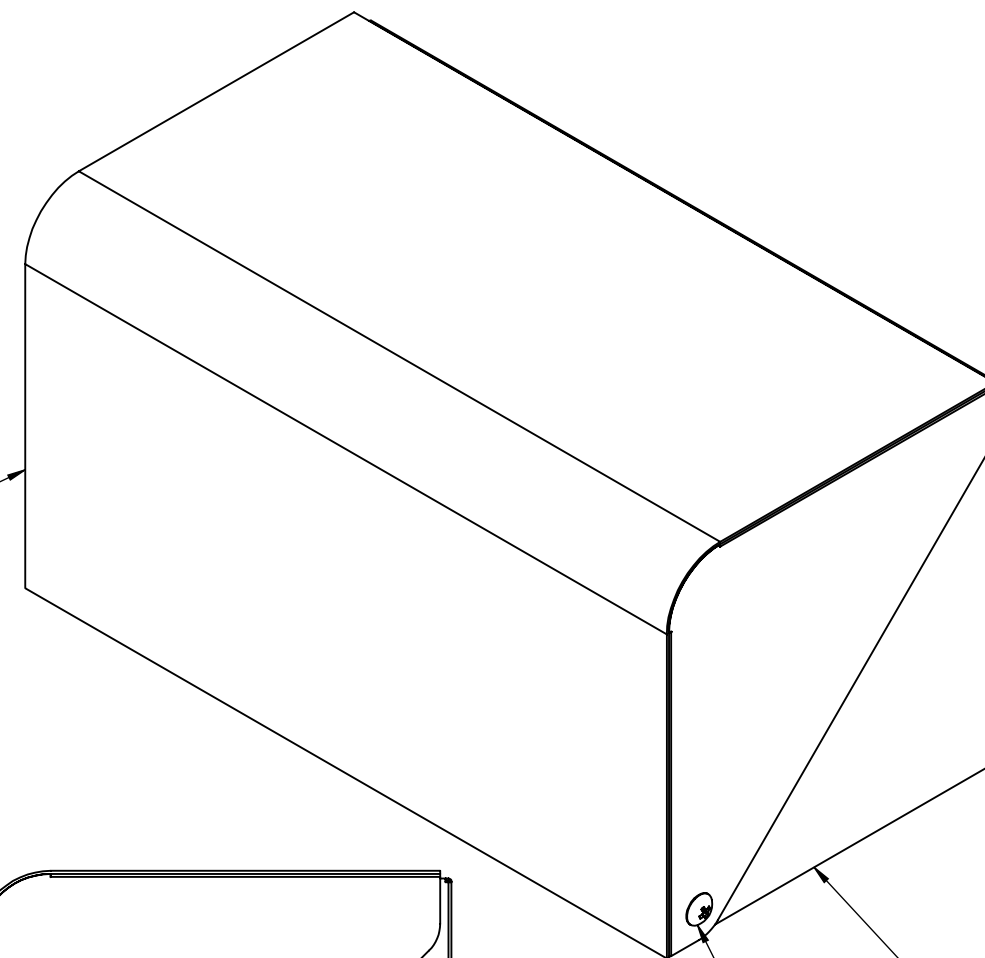


断面図 A-A

SUS430HL t=0.8



SUS430HL t=0.8

M4トラス

