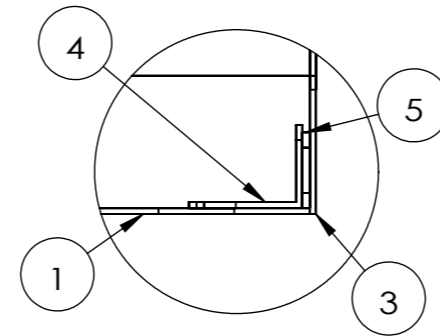
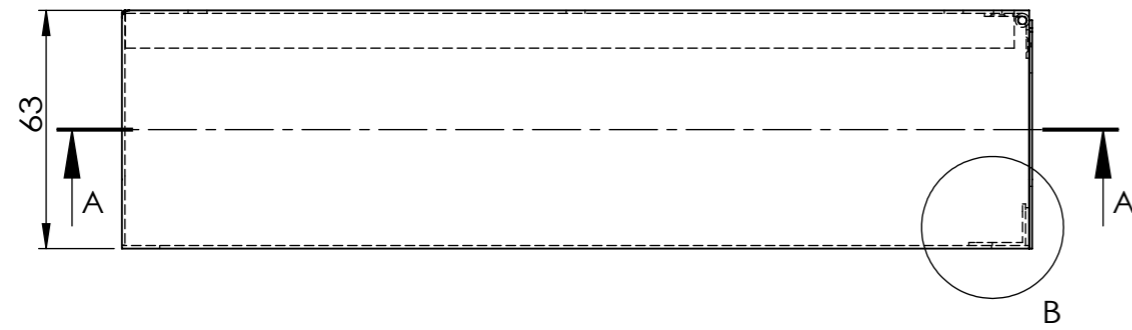
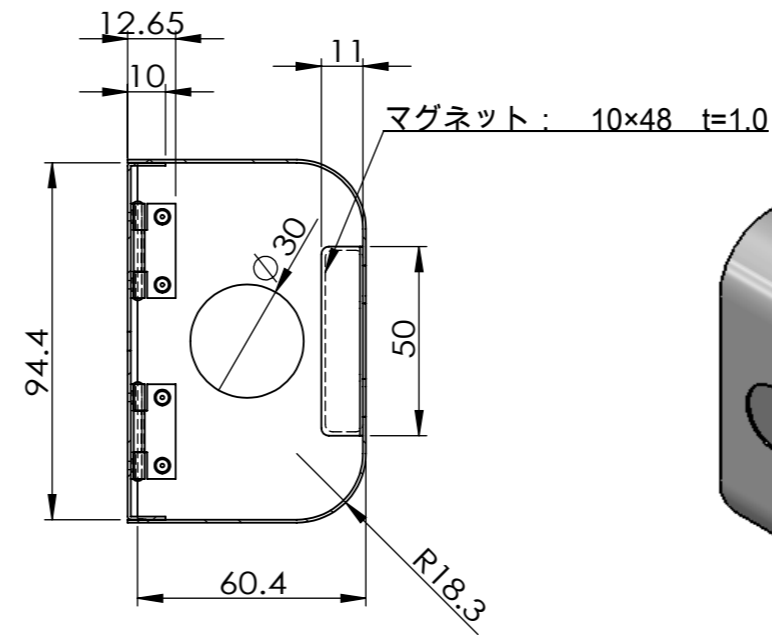
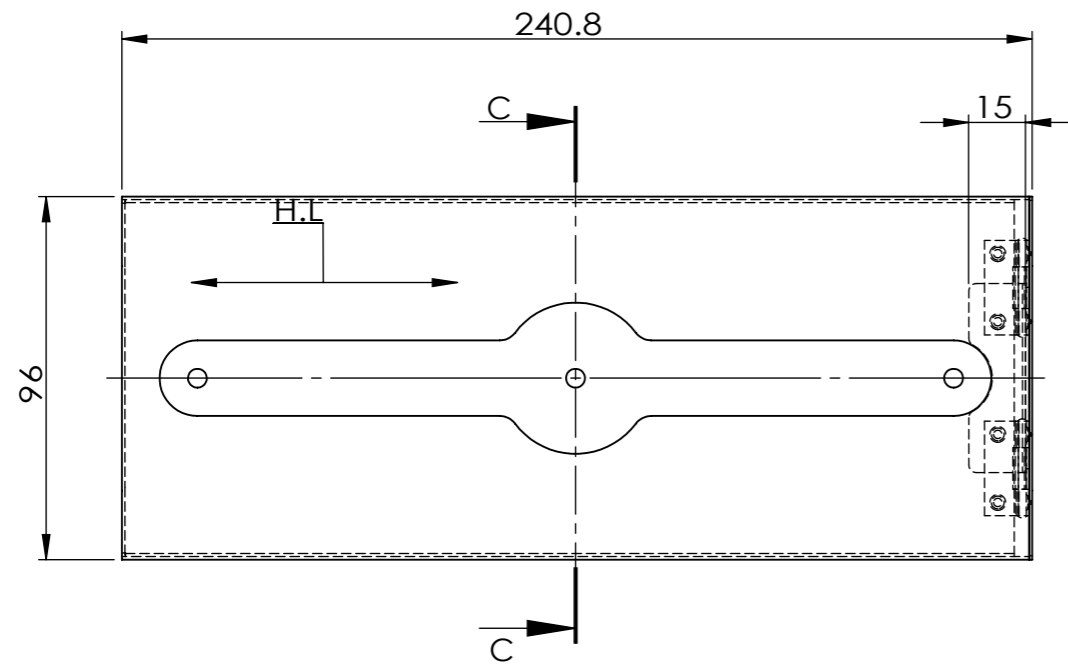


部品番号	部品名	個数	板厚	材質	処理	記事
1	本体	1	t=0.8	SUS430	HL	
2	ヒンジ	2		SUS304		
3	フタ	1	t=0.8	SUS430	HL	
4	マグネット受け	1	t=0.8	SUS430	HL	
5	マグネット	1	t=1.0	マグネットシート		内側 面合わせ

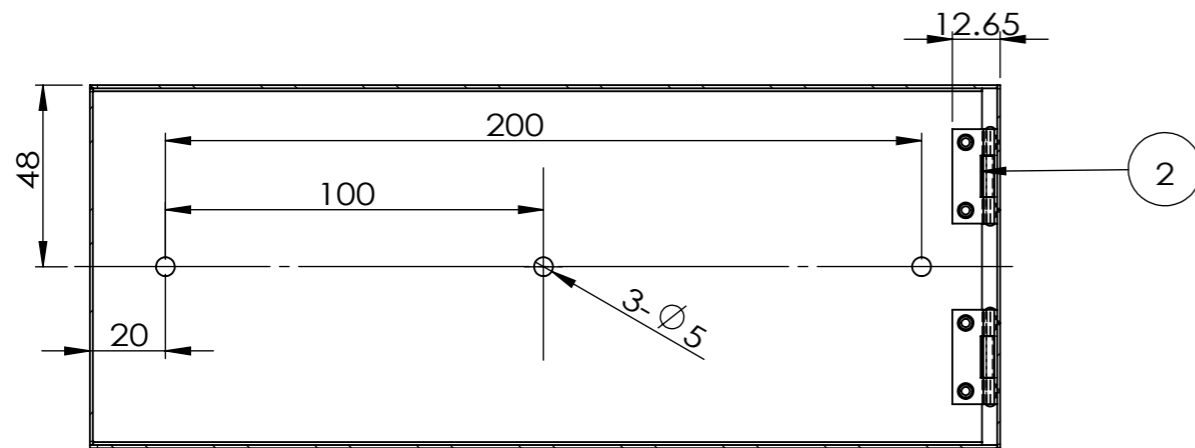
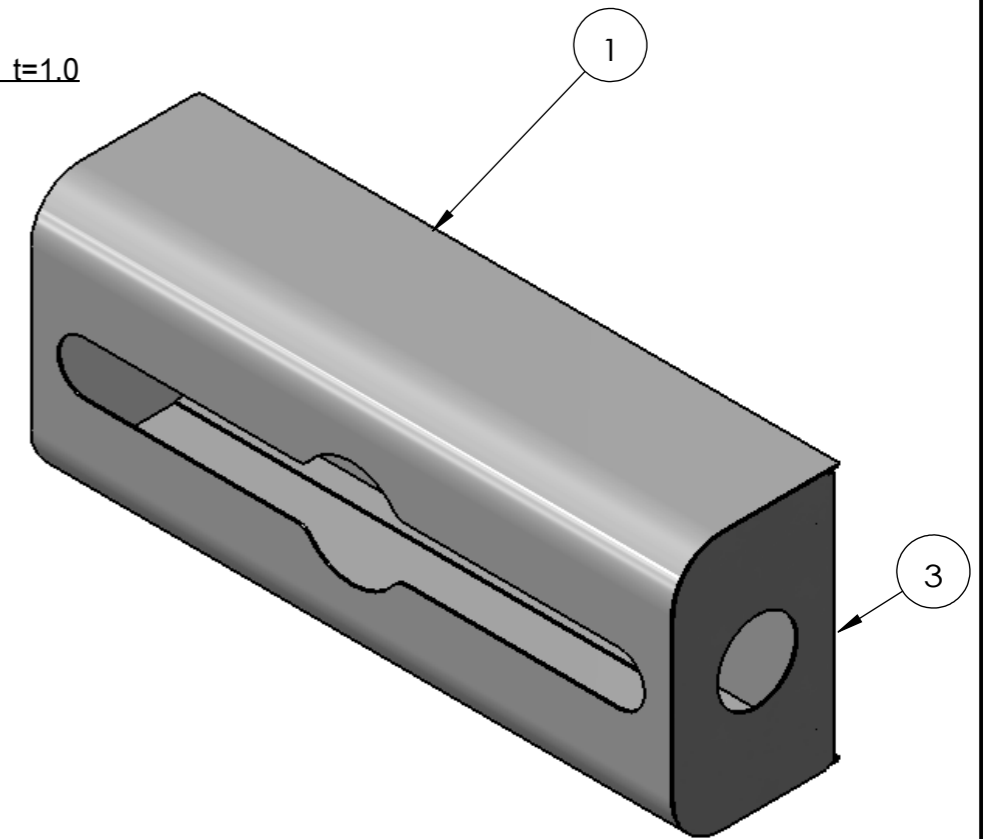
付属品：壁面固定用ビス 各3  
(M4タッピングビス 4×30：八幡ねじ・なべタッピングJS  
+エビプラグ 6×25：八幡ねじ  
+M4 SUS 平ワッシャー)



詳細図 B  
スケール 1:1



断面図 C-C



断面図 A-A

品名	ペーパータオルホルダー スタイリッシュ3 特注		
図面ver.	ver.01	製図年月日	2014/08/21
縮尺	1:2	A3	備考